



IMPORTANTE PARA EL USUARIO

**EXIJA LA CUMPLIMENTACIÓN DE LA
GARANTÍA**

La garantía del aparato únicamente será válida cuando la puesta en marcha sea realizada por un **SERVICIO DE ASISTENCIA TÉCNICA OFICIAL**. Exija la acreditación.

Tifell declina toda responsabilidad en el caso de que la puesta en marcha sea realizada por personal distinto del indicado.

**Acumuladores
de acero negro**

DA

La instalación del equipo debe realizarse por personal autorizado que garantice el cumplimiento de las normativas vigentes aplicables, tanto nacionales como locales.

No poner en marcha el equipo antes de que la instalación sea aprobada.

La garantía de los acumuladores DA cumple con la Directiva CE 99/44.

Para informarse de las condiciones de garantía se debe consultar el certificado suministrado con la documentación de cada aparato.

Es indispensable conservar copia del certificado de garantía.

Consultar las condiciones de garantía suplementarias ofrecidas por Tifell.

Para tener una guía rápida en caso de necesidad de asistencia, rellene las casillas con los datos del instalador, del Servicio de Asistencia Técnica y del aparato. Esta información la puede solicitar al vendedor del aparato. Los datos del aparato se encuentran en la placa de características. Si el vendedor o el instalador no pueden facilitarle el nombre del Servicio de Asistencia Técnica de su zona, póngase en contacto con nosotros.

● Índice

1. Características generales
2. Dimensiones
 - 2.1. DA 500 S
 - 2.2. DA 800 S
 - 2.3. DA 1000 S
 - 2.4. DA 1500 S
 - 2.5. DA 2000 S

● 1. Características generales

- Depósitos acumuladores fabricados en acero S 235 JR de acuerdo con la norma DIN 4753.
- Aislamiento en poliuretano flexible libre de CFC de 100 mm de espesor.
- Revestimiento exterior de PVC.
- Presión máxima de trabajo: 3 bar.
- Protección exterior del depósito de acero mediante pintura.

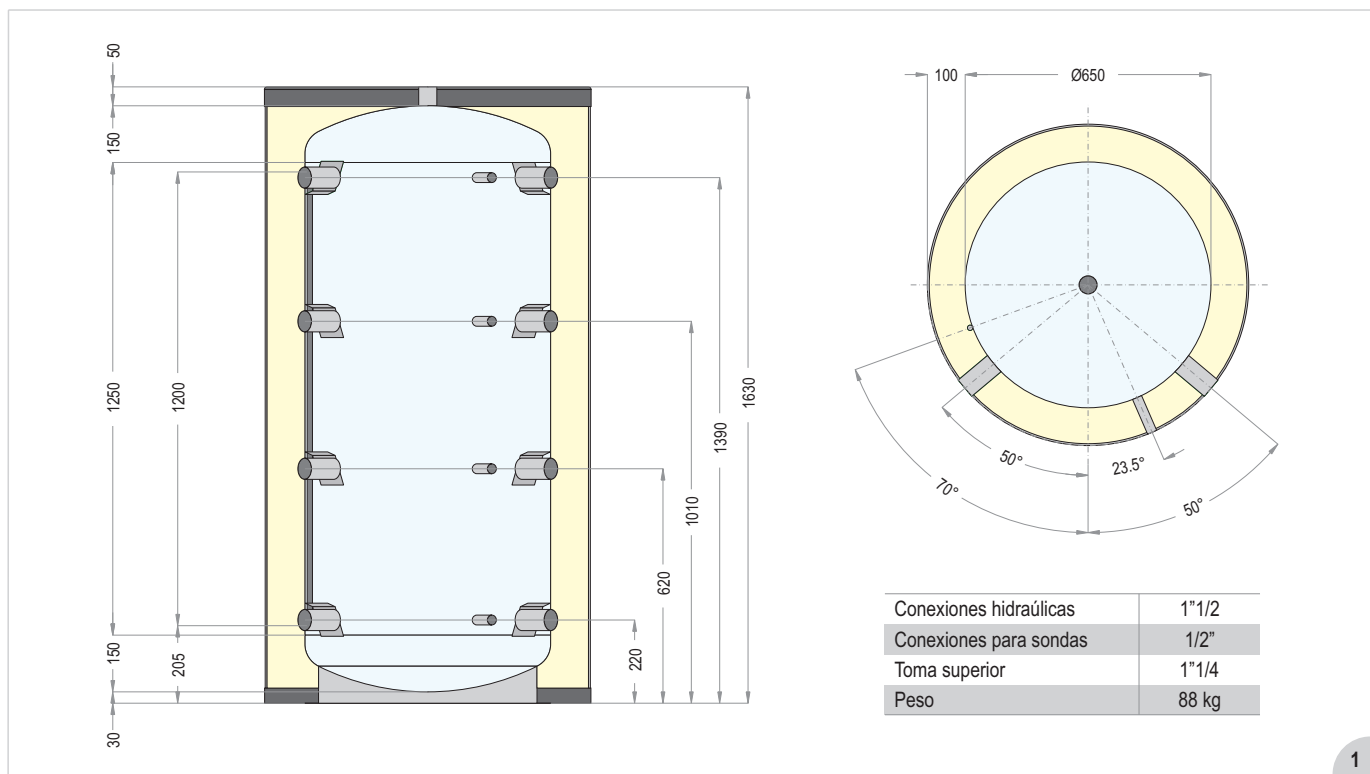
INSTALADOR	
Nombre	
Domicilio	Tfno.

SAT	
Nombre	
Domicilio	Tfno.

ACUMULADOR											
Modelo											
Nºfabricación											
Fecha de puesta en marcha	<table style="width: 100%; border-collapse: collapse;"> <tr> <td style="border-bottom: 1px solid black; width: 10%;"></td> <td style="border-bottom: 1px solid black; width: 10%;"></td> <td style="border-bottom: 1px solid black; width: 10%;"></td> <td style="border-bottom: 1px solid black; width: 10%;"></td> <td style="border-bottom: 1px solid black; width: 10%;"></td> <td style="border-bottom: 1px solid black; width: 10%;"></td> <td style="border-bottom: 1px solid black; width: 10%;"></td> <td style="border-bottom: 1px solid black; width: 10%;"></td> <td style="border-bottom: 1px solid black; width: 10%;"></td> <td style="border-bottom: 1px solid black; width: 10%;"></td> </tr> </table>										

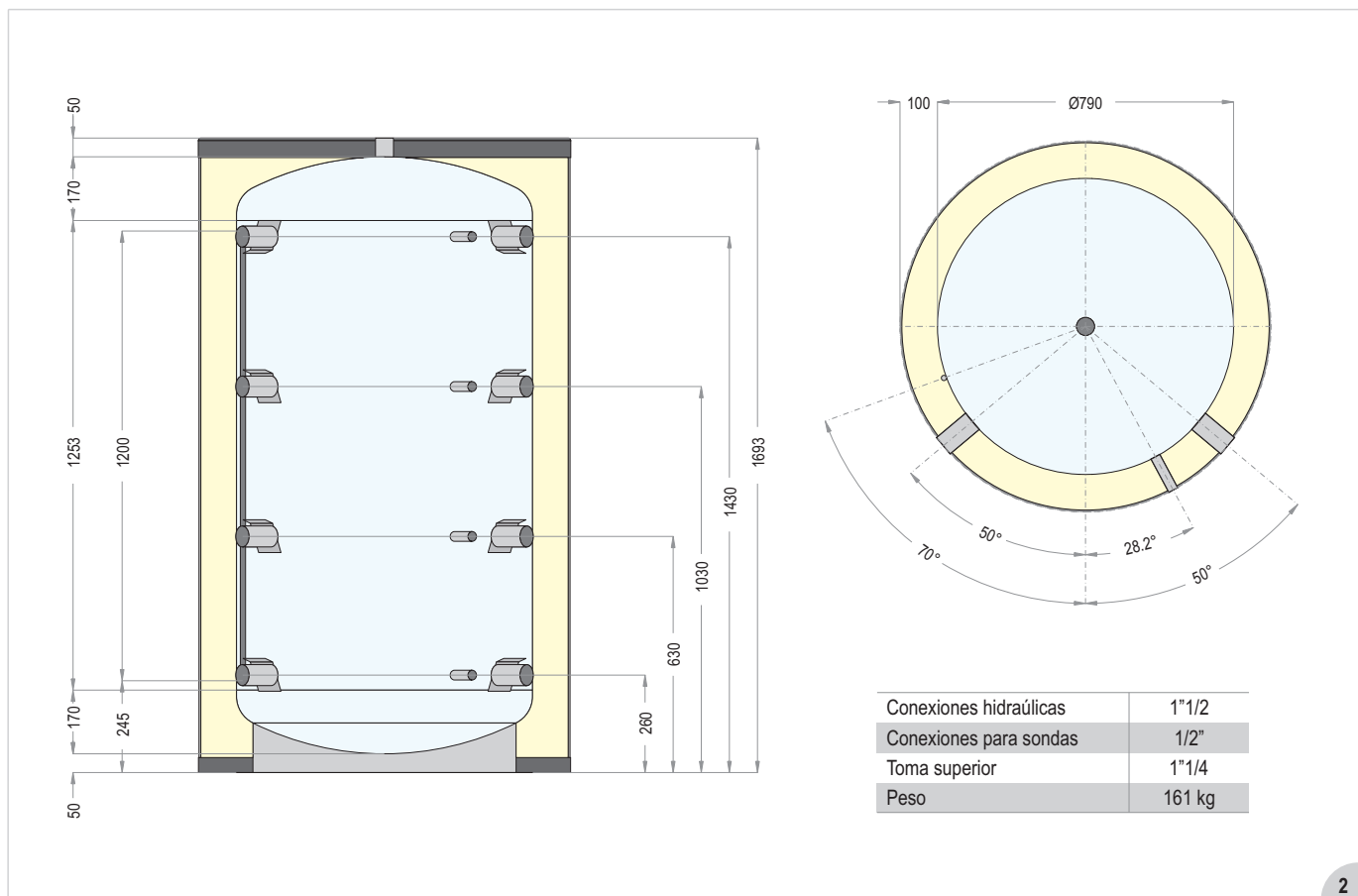
● 2. Dimensiones

● 2.1. DA 500 S



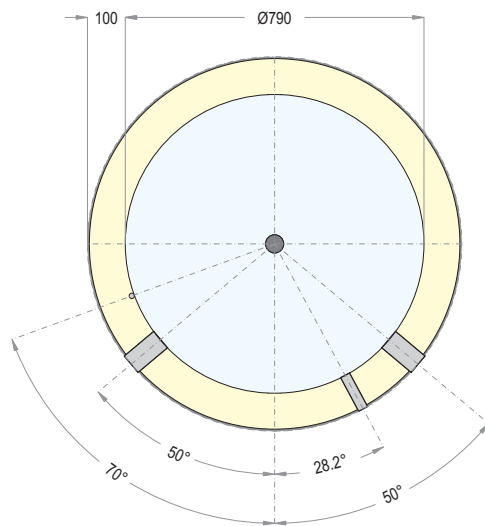
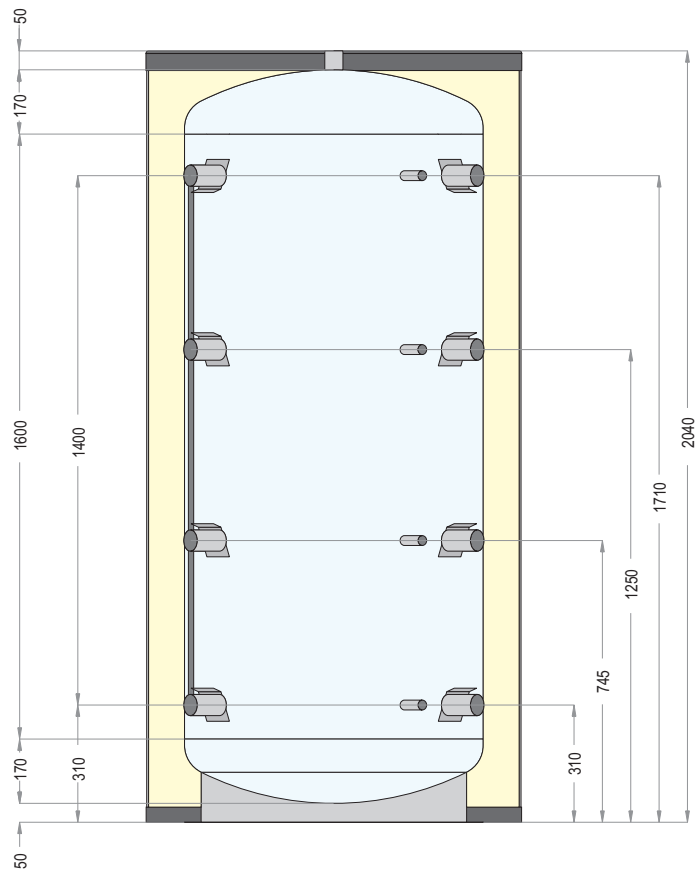
1

● 2.2. DA 800 S



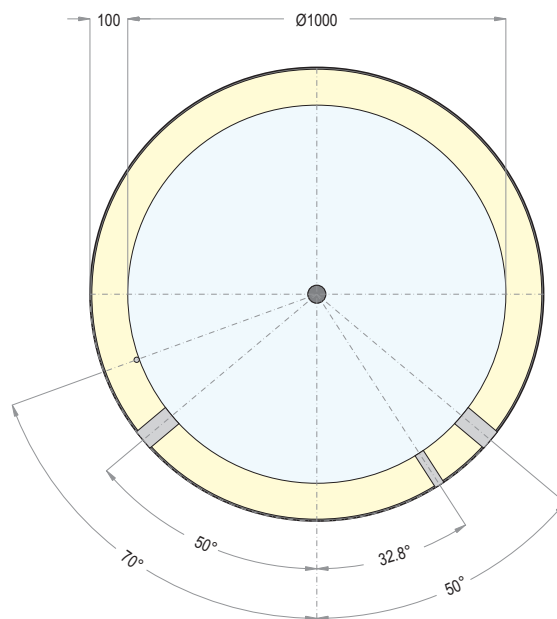
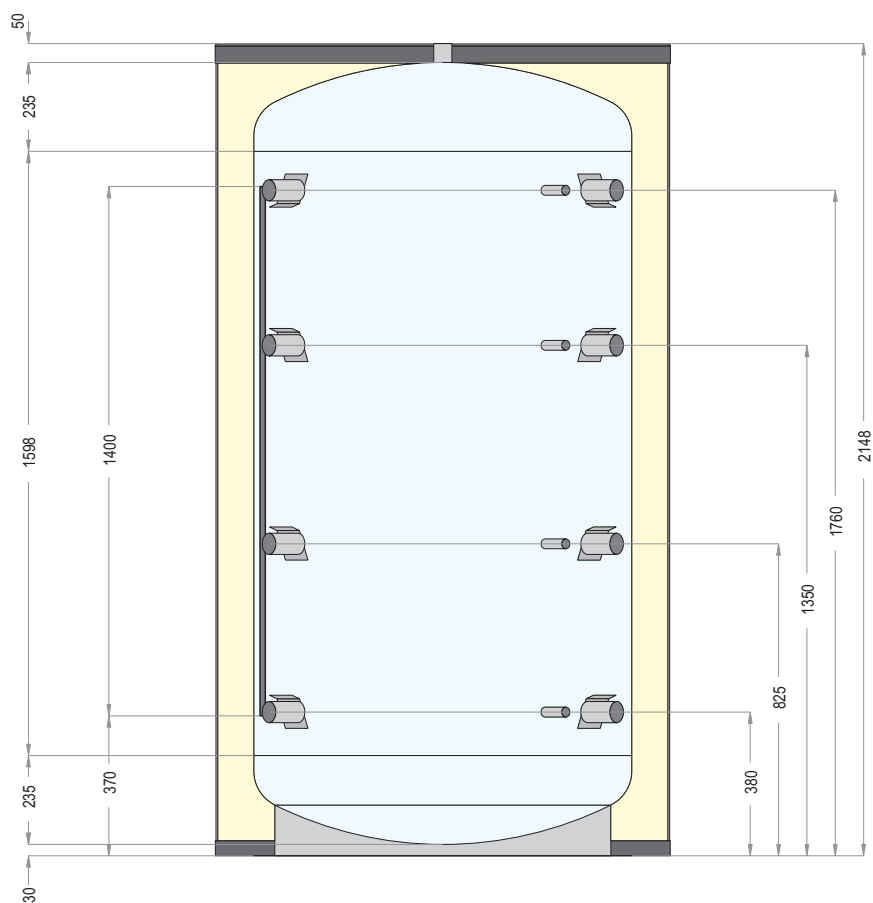
2

• 2.3. DA 1000 S



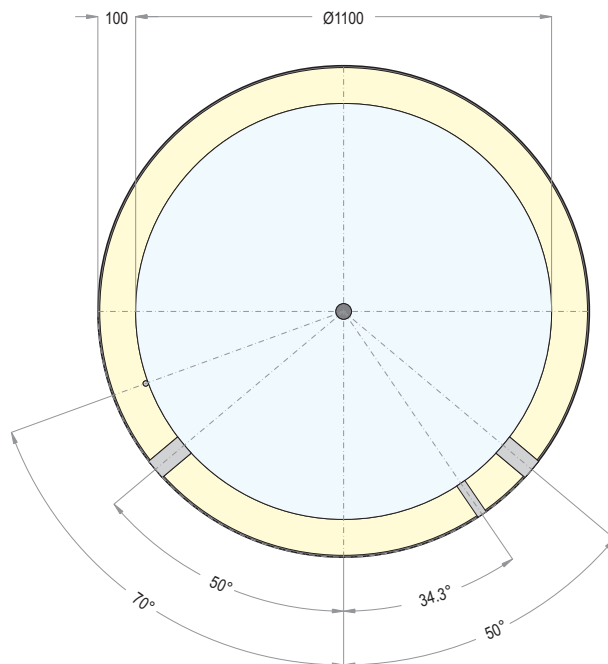
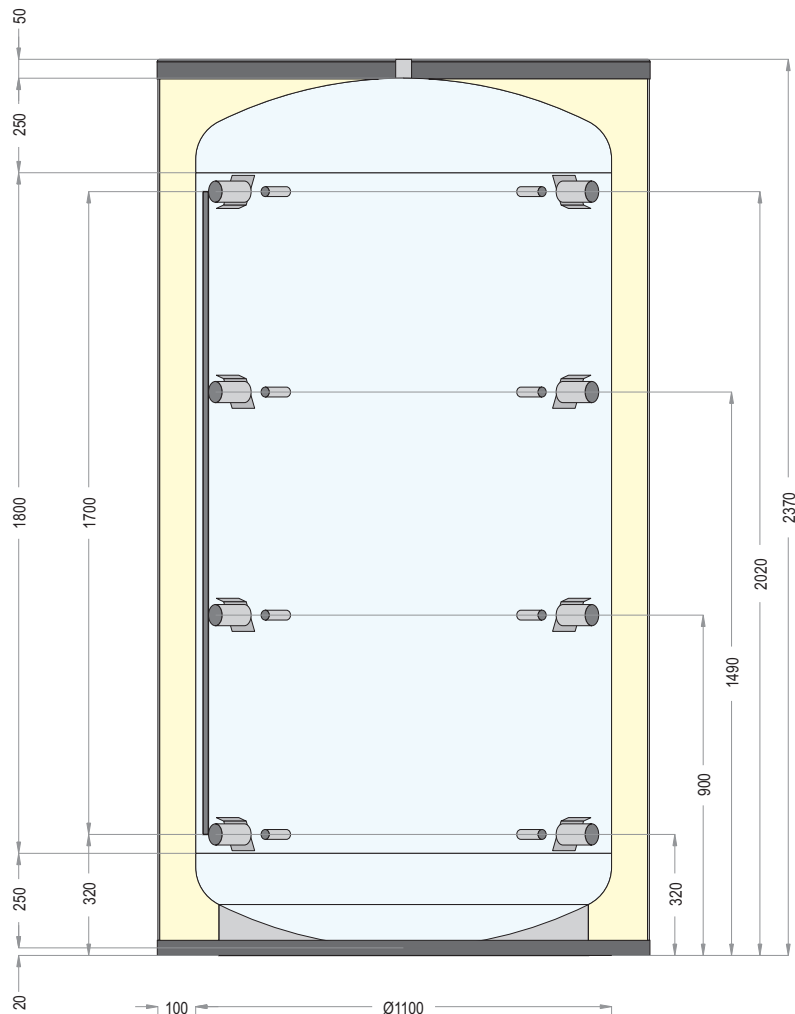
Conexiones hidráulicas	1"1/2
Conexiones para sondas	1/2"
Toma superior	1"1/4
Peso	170 kg

• 2.4. DA 1500 S

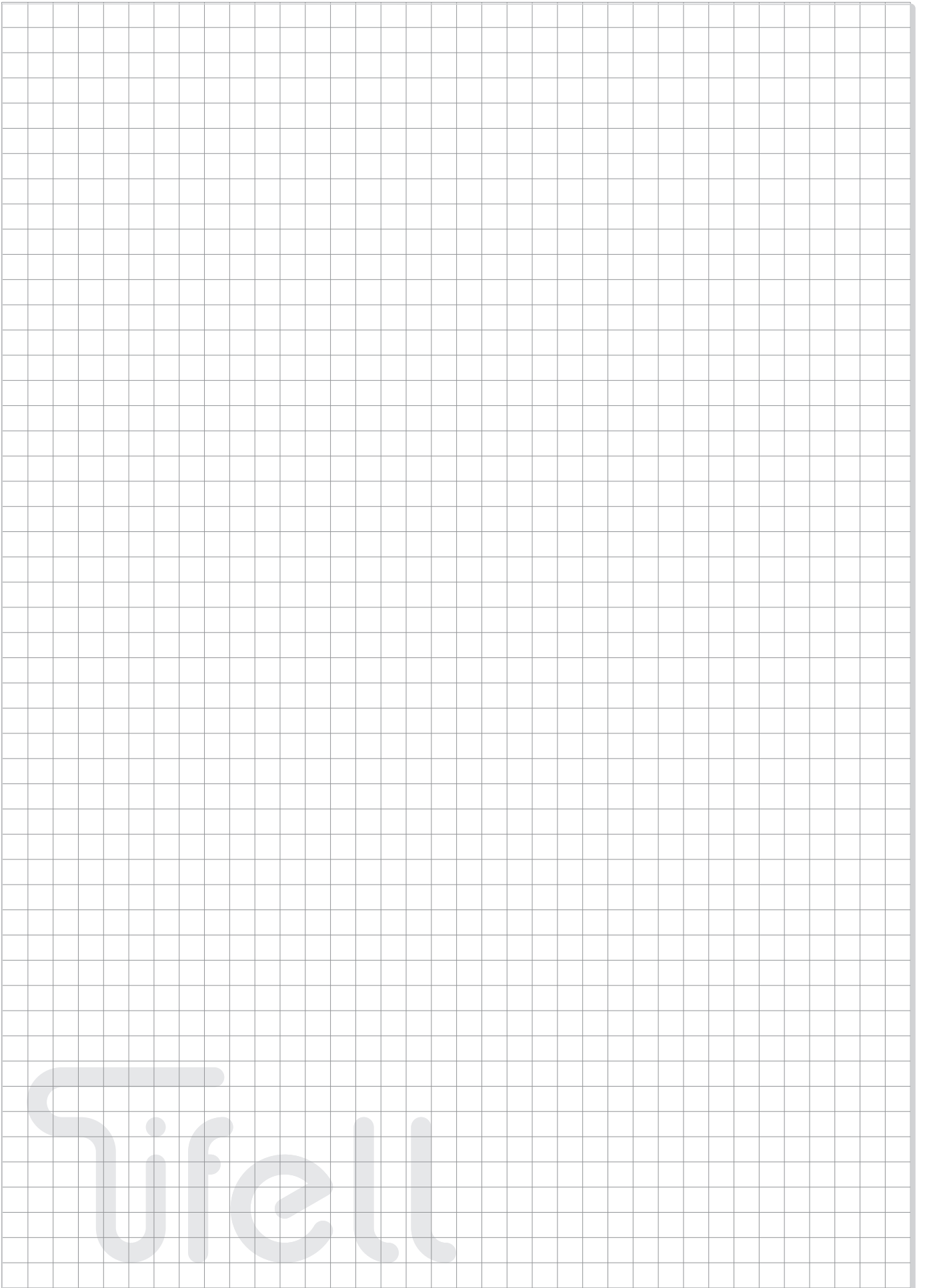


Conexiones hidráulicas	1" 1/2
Conexiones para sondas	1/2"
Toma superior	1" 1/4
Peso	185 kg

• 2.5. DA 2000 S



Conexiones hidráulicas	1"1/2
Conexiones para sondas	1/2"
Toma superior	1"1/4
Peso	211 kg





Tifell electro solar s.a.
Vitoriabidea, 10
E-01010 VITORIA
Tfno.: (+34) 945 249 300
Fax: (+34) 945 246 181
www.tifell.com

